



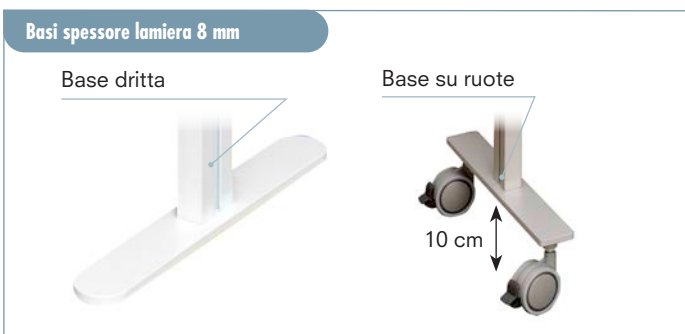
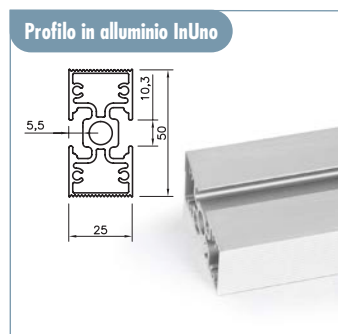
InUno – Divisorio autoportante con effetto vedo-non-vedo. Si posiziona con facilità e può essere spostato quando si desidera.

Montanti in alluminio estruso cm 2,5x5 finitura silver o nera. Le basi possono essere dritte oppure con ruote autobloccanti.

Completo di 2 pannelli PETG trasparenti: uno con stampa UV rigato e uno satinato coprente (è possibile scegliere tra il satinato neutro e il tortora).

Parete divisoria doppio Office

Pannelli	PETG trasparente con stampa UV bisabbiato e rigato
Finitura pannello inferiore	<ul style="list-style-type: none"> satinato NEUTRO satinato TORTORA
Finitura profilo	<ul style="list-style-type: none"> - anodizzato silver (standard) - nero RAL 9005 (standard) Su richiesta: - corten - bianco RAL 9003
Misure	L 205 x H 179 x P 35



Finitura silver, base dritta, pannello inferiore satinato neutro.



Finitura nero, base dritta, pannello inferiore satinato neutro.



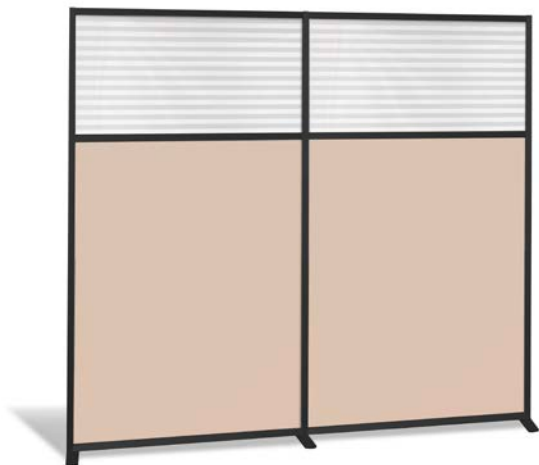
Finitura silver, base su ruote, pannello inferiore satinato neutro.



Finitura silver, base dritta, pannello inferiore satinato tortora.



Finitura nero, base dritta, pannello inferiore satinato tortora.



Finitura silver, base su ruote, pannello inferiore satinato tortora.

