

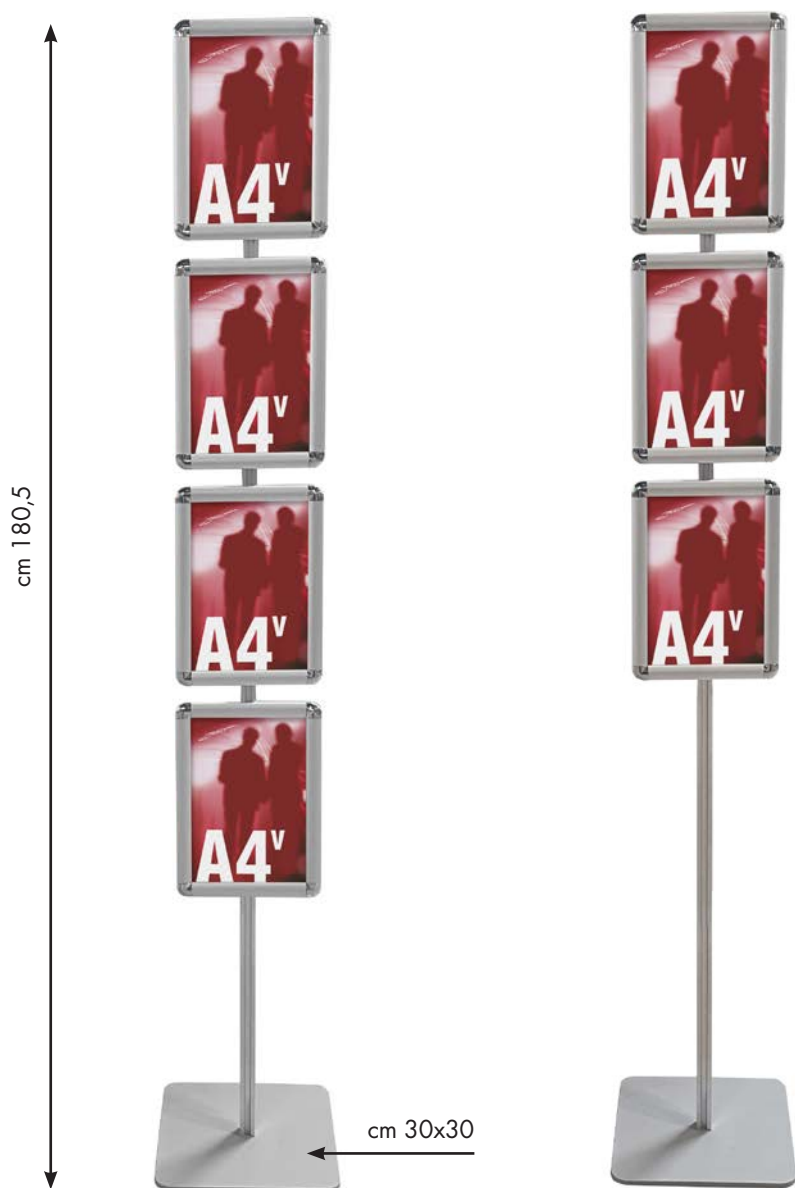
InUno Info Junior

porta avvisi

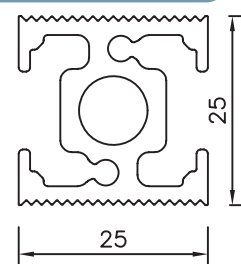
STUDIO
40
anni
in continua evoluzione

Porta avvisi
LASERSERVICES

www.studiot.it



Profilo InUno Junior



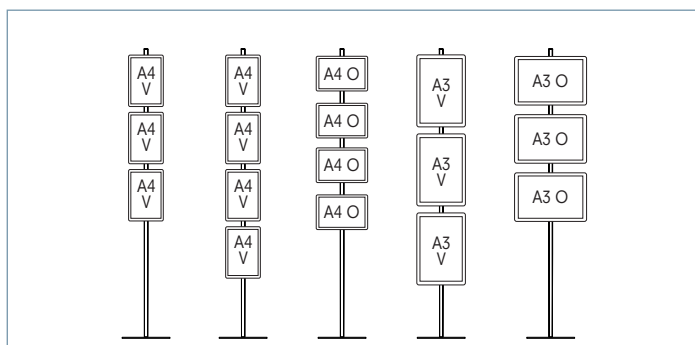
Base



Espositore porta avvisi InUno Info Junior completo di cornici a scatto ad angoli tondi, profilo mm 25, monofacciali e pellicola protettiva in PVC.

Struttura in alluminio con base quadrata in metallo verniciato sp. 8 mm

Base e struttura sono disponibili in 2 finiture: bianco e silver.



Porta depliant JIN

Finitura struttura alluminio Anodizzato silver, bianco ral 9016

Dimensioni struttura H 180,5 cm - base cm 30x30

Finitura cornice Silver

Cornici a scatto

- 3 x A4 verticale
- 4 x A4 verticale
- 4 x A4 orizzontale
- 3 x A3 verticale
- 3 x A3 orizzontale