

teknoline
SYSTEM



by



Studio T srl

Cliente: **inUNO Gel Shopper**

Progetto:

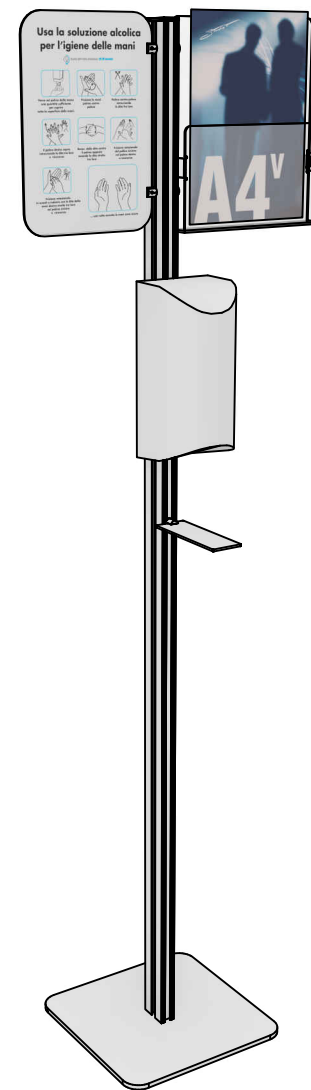
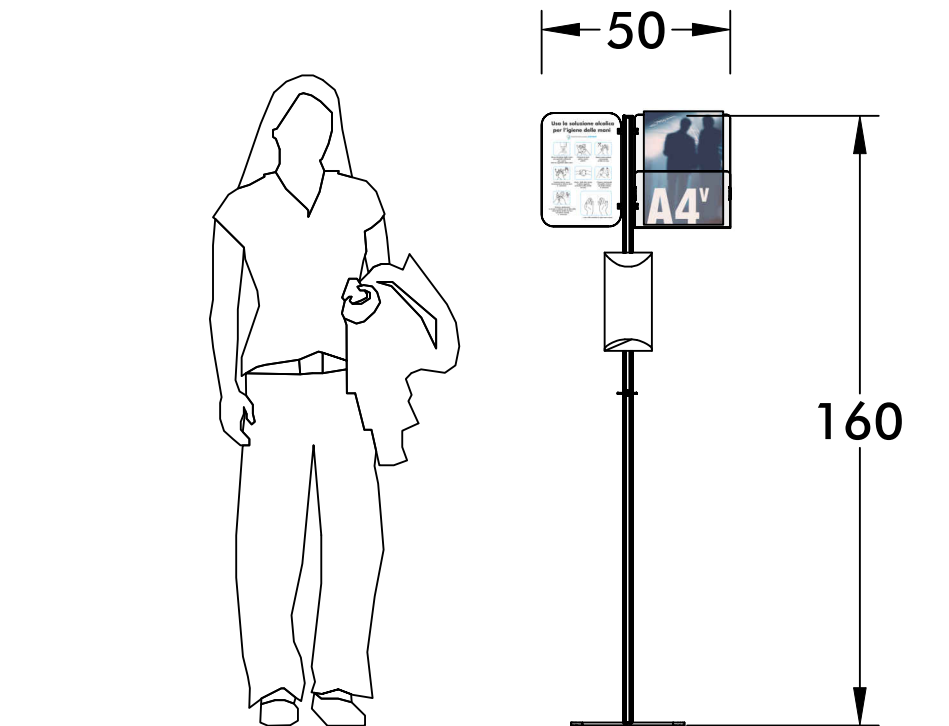
Via Dei Mestieri 9/11
48026 Godo di Russi (RA)
Tel. +39 0544 419 000
www.studiot.it

Data: 30/07/2021

mod.

Scala: **1:20**

Designer:
Monica Cicala



teknoline
SYSTEM



by



Studio T srl

Cliente: **inUNO Gel porta dépliant**

Progetto:

Via Dei Mestieri 9/11
48026 Godo di Russi (RA)
Tel. +39 0544 419 000
www.studiot.it

Data: 30/07/2021

mod.

Scala: 1:20

Designer:
Monica Cicala