

Colonnina Rondo Tensa



Aggancio rapido



Nastro da 5 mt o 10 mt



Base nera



Tutti i prodotti e le materie prime utilizzati sono fabbricate in Europa

Sistema modulare per delimitare i percorsi. Le colonne possono essere avvitate l'una sull'altra per ottenere diverse composizioni. Colonnina centrale in PVC riciclato verniciato.

Nastri lunghi da 5 o 10 mt. con sistema di riavvolgimento lento per maggior protezione e sicurezza. Il nastro in polipropilene è resistente negli spazi esterni e in luoghi con difficili condizioni atmosferiche.

La base nera è composta da 2 strati di metallo, una copertura di PP riciclato e 4 protezioni di gomma che si avvitano in ogni angolo della base, per evitare di rigare o danneggiare la superficie sulla quale si colloca.

Su richiesta è possibile aggiungere accessori come il pannello porta messaggi A4, A3 orizzontale o verticale.

Colonnina Rondo Tensa

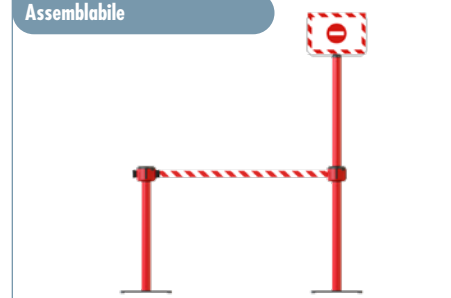
Colonna	PVC riciclato verniciato rosso o giallo
Base	PP riciclato
Lunghezza nastro	- mt 5 - mt 10
Dimensioni	H 81,1 Ø 7 Base 38x38 Kg 2,1 (nastro da 5 mt) Kg 2,33 (nastro da 10 mt)
Colore nastro	- polipropilene bianco/rosso (testina rossa) - polipropilene giallo/giallo (testina gialla)



Accessorio porta messaggi



Assemblabile



Colonnina Rondo Tensa

MATERIALE: prevalentemente polimeri riciclati, integra la tecnologia **Shock Resisting** che lo rende resistente agli urti.

Le colonnine sono realizzate in PVC con il **50% di materiale riciclato. Sono riciclabili al 100%.**
 Questo processo migliora le prestazioni standard e riduce la presenza di carbonio durante la sua produzione.

Il polipropilene (PP) che utilizziamo **è riciclato al 70% e riciclabile al 100%.**

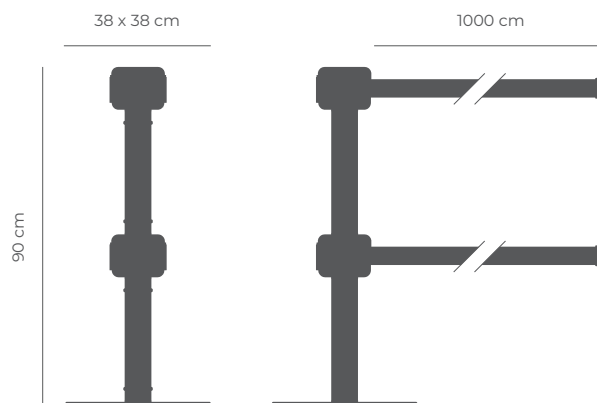
Tutti gli inchiostri che utilizziamo per il processo di sublimazione sono a base d'acqua e rispettosi dell'ambiente.



Tutti i prodotti e le materie prime utilizzati sono fabbricate in Europa



Colonnina Rondo Tensa DUAL



DUAL


Scala: 1:20 (Peso: 11,5kg)

DUAL è la colonnina a doppio nastro composta da due teste di nastro tessile plastificato da 10 metri, due tubi ad alte prestazioni meccaniche e una base quadrata ultrapiatta da 38 x 38 cm, raggiunge un peso totale di 11,5 kg. Ciò consente di ottenere la maggiore stabilità necessaria per stendere i 10 metri di nastro.







Materiali

- TESTA** 100% PA riciclato
- PALO** 100% PVC riciclato (riempito con 100% SBR riciclato)
- BASE** 100% PP riciclato

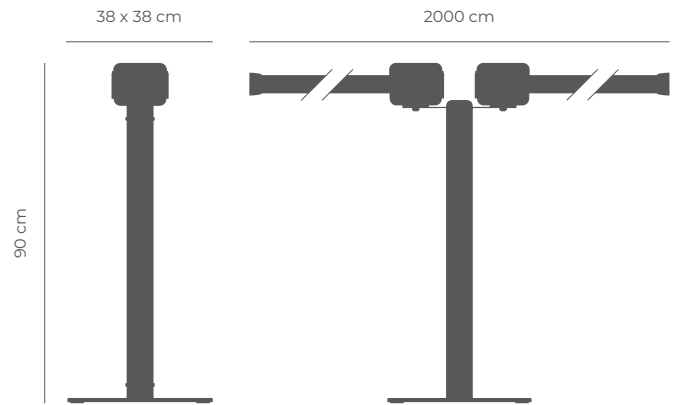
Caratteristiche generali

-  Peso: **11,5 kg**
-  Lunghezza del nastro: **10 m**

Caratteristiche tecniche

-  Autofrenante
-  Ripresa automatica del nastro
-  Chiusura a nastro
-  Stabilità
-  Resistente all'impatto
-  Disponibilità di colori

Colonnina Rondo Tensa DOUBLE



DOUBLE

Scala 1:20 (Peso: 11,35kg)

Il **DOUBLE** è la colonna con il nastro più lungo della collezione, 20 metri in totale. Composto da due teste di nastro tessile plastificato da 10 metri orientate a 180°, da un tubo ad alte prestazioni meccaniche e da una base quadrata ultrapiatta di 38 x 38 cm, raggiunge un peso totale di 11,35 kg.

Materiali

- TESTA** 100% PA riciclato
- PALO** 100% PVC riciclato (riempito con 100% SBR riciclato)
- BASE** 100% PP riciclato

Caratteristiche generali

- | | | |
|--|-----------------------|-----------------|
| | Peso: | 11,35 kg |
| | Lunghezza del nastro: | 20 m |

Caratteristiche tecniche

- Autofrenante
- Ripresa automatica del nastro
- Chiusura a nastro
- Stabilità
- Resistente all'impatto
- Disponibilità di colori