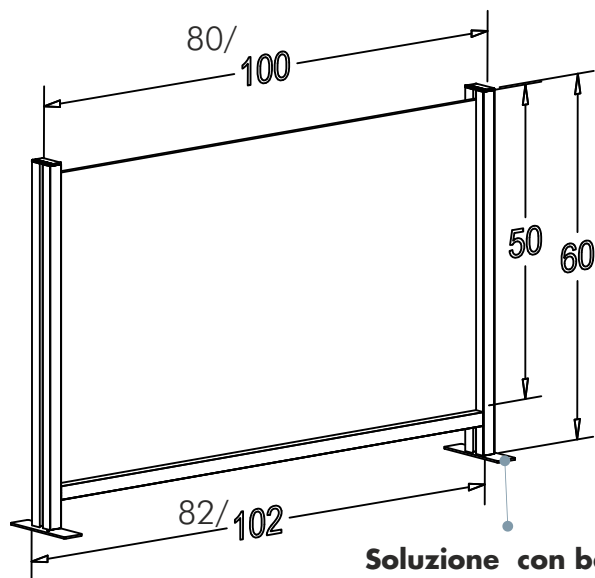


SCHERMO di protezione
Realizzato con montanti in alluminio estruso con profilo cm 2.5x5 in lega EN AW 6060-T5, anodizzato.

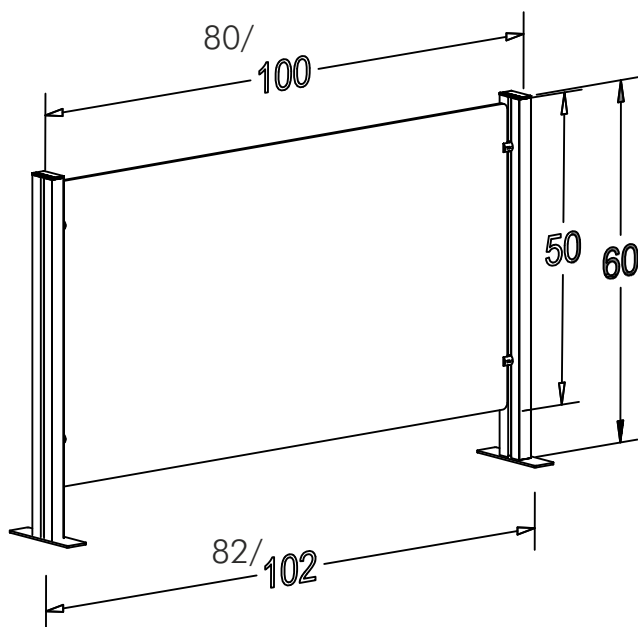
Sono soluzioni personalizzabili in larghezza e altezza. Il pannello dello schermo è in policarbonato certificato in classe EN 1350-1 in spessore da 3 o 6 mm, a seconda della soluzione scelta se con traverso o morsetto laterale.

Spazio passa carte
cm 7.5



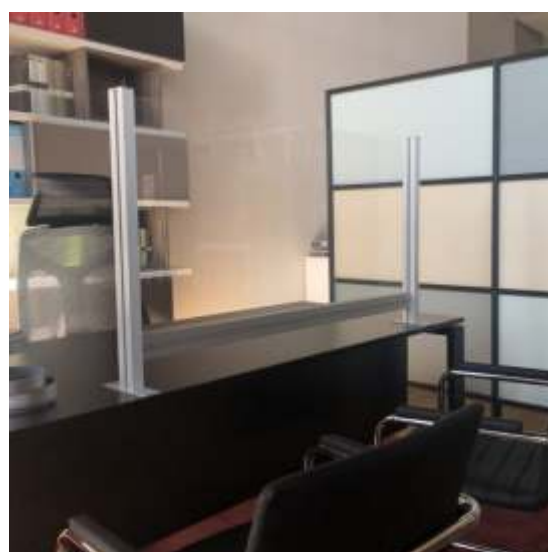


Soluzione con base in lamiera cm 15x4 spessore 3 mm. La base è dotata di due fori per il fissaggio diretto sul top.



Dimensioni	
dimensioni esterne	dimensioni pannello
82x60	75x50
102x60	95x50

Tipologie di pannello policarbonato e fissaggio	
Spessore 3 mm	traverso
Spessore 6 mm	morsetto laterale



Oltre alla soluzione fissata sul piano scrivania con morsetto che accoglie piani da cm 2 a 3.5, esiste anche una soluzione mobile con schermo autoportante con basi in lamiera cm 15x4 spessore 3 mm dotate di due fori per eventuale fissaggio a scrivania.