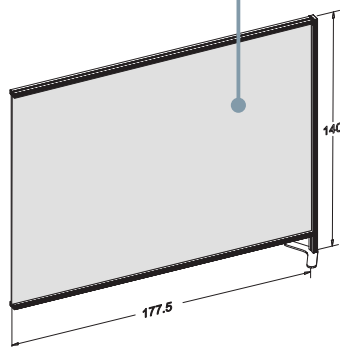
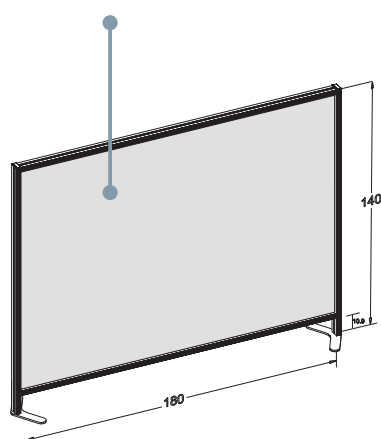


Parete  
autoportante  
modulo base

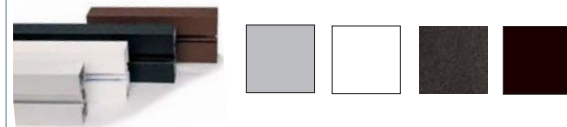
Parete  
autoportante  
modulo aggiuntivo



Schermi divisori per riqualificare acusticamente gli ambienti, realizzate con profili estrusi in alluminio e pannelli fonoassorbente in materiale

una definizione perfetta dell'assorbimento acustico alle varie gamme di frequenza.

<b>Telaio</b>	
<b>Materiale</b>	Profilo estruso in alluminio
<b>Dimensioni modulo base</b>	Verticale 129x181 cm Orizzontale 180x140 cm
<b>Dimensioni modulo aggiuntivo</b>	Verticale 126,5x181 cm Orizzontale 177,4x140 cm
<b>Dimensioni Pannello</b>	-125x176 cm
<b>Colore profilo standard</b>	-Anodizzato silver -Verniciato bianco ral 9016 -Verniciato nero micaceo -Verniciato corten



## Caratteristiche Pannelli

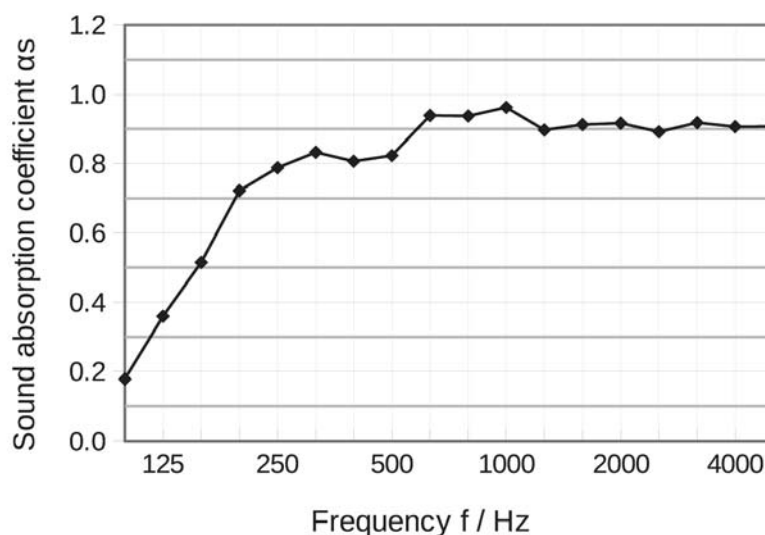
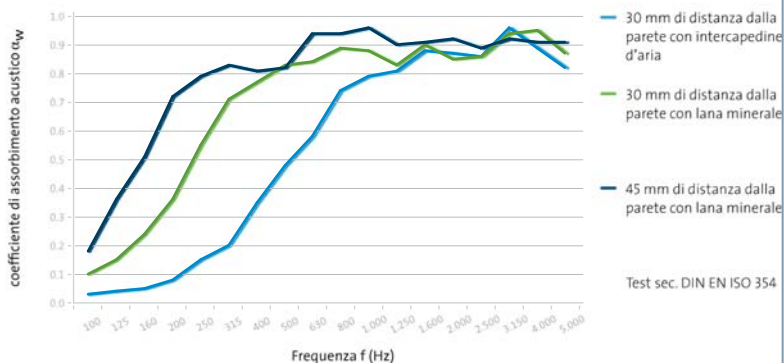
- Ottimo assorbimento acustico in una vasta gamma di frequenze
- Idro- olio repellente
- Antibatterico
- Riciclabile
- ignifugo- certificato DIN EN 13501

## Colori disponibili



Un grado di assorbimento acustico  $\alpha_w$  fino a 0,9

## Grafici di fono assorbimento



## Basi spessore della lamiera 8 mm

