

Pareti inUno Musa Light, sono ideali per allestimento Facile da montaggio grazie al giunto in acciaio, e il **pannello piuma all'interno**, il **pannello ultraleggero è pensato per mostre itineranti**.

La base in lamiera cm 30x30 spessore 8 mm attribuisce stabilità alla struttura.

Il pannello sandwich spessore 10mm è un materiale composito di ultima generazione, composto da 2 lastre di PVC semiespanso da 1.5 mm, bianche o nere; con all'interno una schiuma di polistirene bianco.

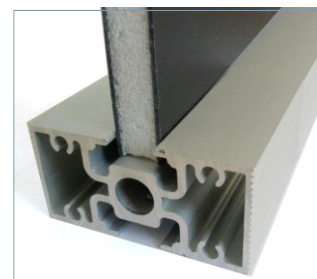
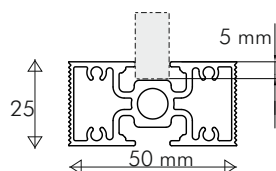
Il pannello bianco è stampabile su entrambi i lati. Spessore totale 10 mm.

Il cavallotto per i quadri può essere dotato di gancio in metallo e nylon.



Profilo in alluminio

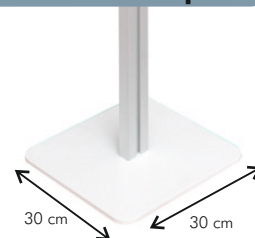
Profilo in alluminio
mm25x50 pannello sandwich 10 mm



Pannello interno 10mm

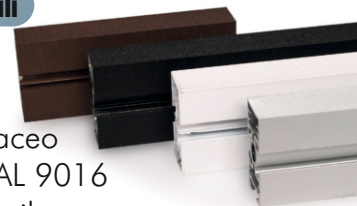


Base in lamiera sp8 mm



Profilo colori disponibili

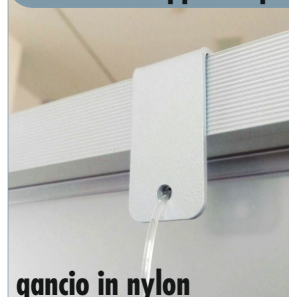
Verniciato corten
Verniciato nero micaceo
Verniciato bianco RAL 9016
anodizzato naturale silver



Dimensioni

Modulo base	cm 150 x 205H
Moduli aggiuntivi	cm 147.5x205H
Luce pannello	cm 145 x 199H
Dimensione pannello	cm 146 x 200H

Cavallotto appendi quadro



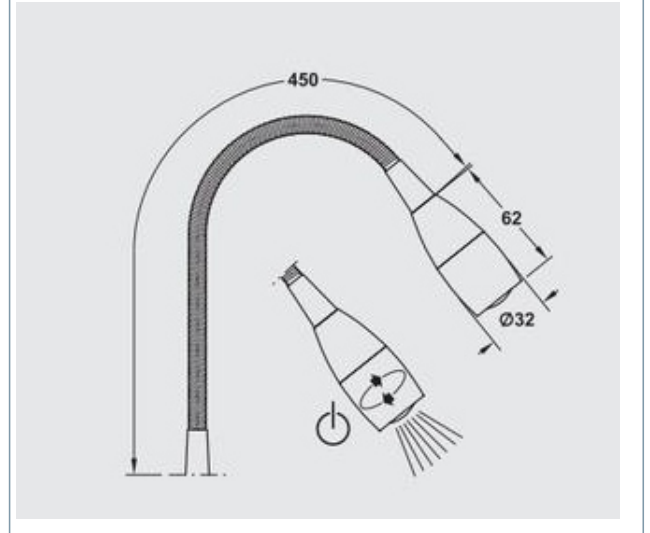
gancio in nylon



gancio in metallo



Quote testa lampada



Il fascio generato dalla lampada è facilmente orientabile grazie allo stelo flessibile.

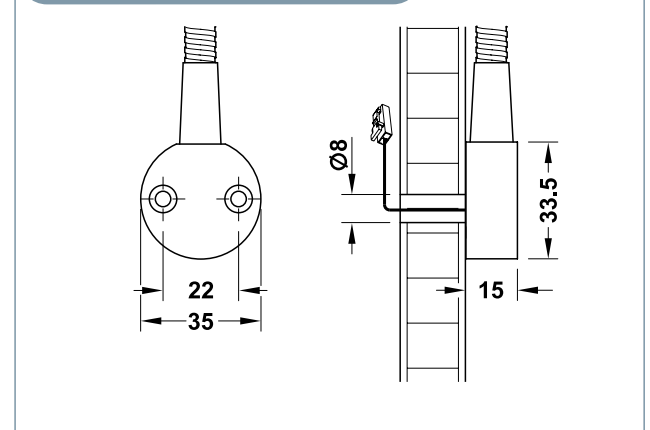
La lampada può essere montata lungo il canale inUNO grazie alla piastrina di fissaggio.

La lampada è in classe A, consumo 3.03 KWh, ha una temperatura di 3000 cool white gradi kelvin.

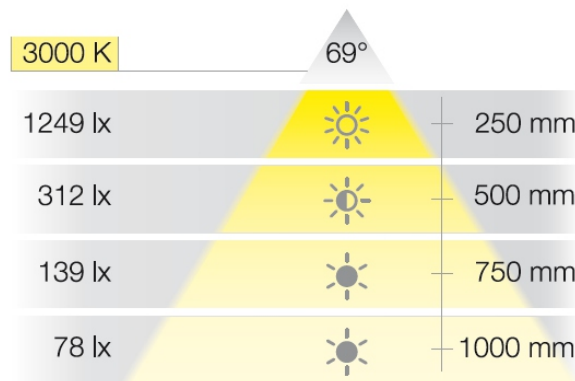
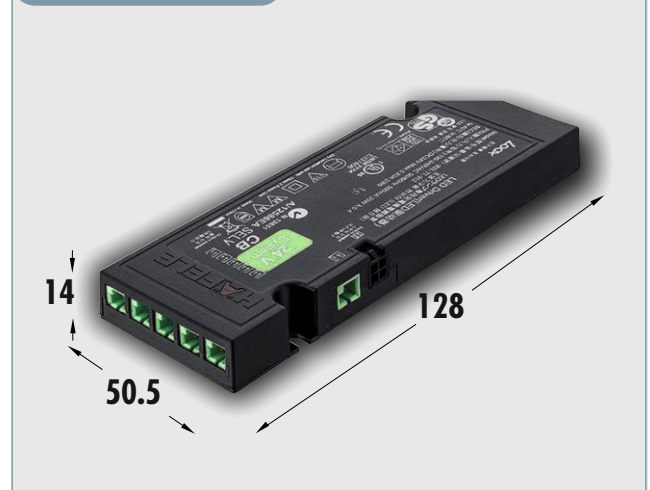
In dotazione 2 metri di cavo, e una prolunga di 2 metri.

Il trasformatore incluso è molto sottile mm 128x50.5x14, facilmente occultabile (con possibilità di aggiungere fino a 5 lampade).

Particolare fissaggio



Trasformatore sottile





Palazzo Dante
Loggia Medicea

Mostra fotografica
permanente

Loggiati d'Italia

Esposi: Carlo Rossi
Mario Bianchi
Francesco Verde

- ↑ Uffici
- ↑ Servizi
- ↑ Servizi