



teknoline  
SYSTEM



# PARETINE ONDA

Dividere, comunicare, con  
semplicità e flessibilità.

2013/2014



### Paretina **ONDA**

Sistema divisorio modulare costituito da pannelli flessibili in polipropilene opalino, sostenuto da montanti laterali in alluminio.

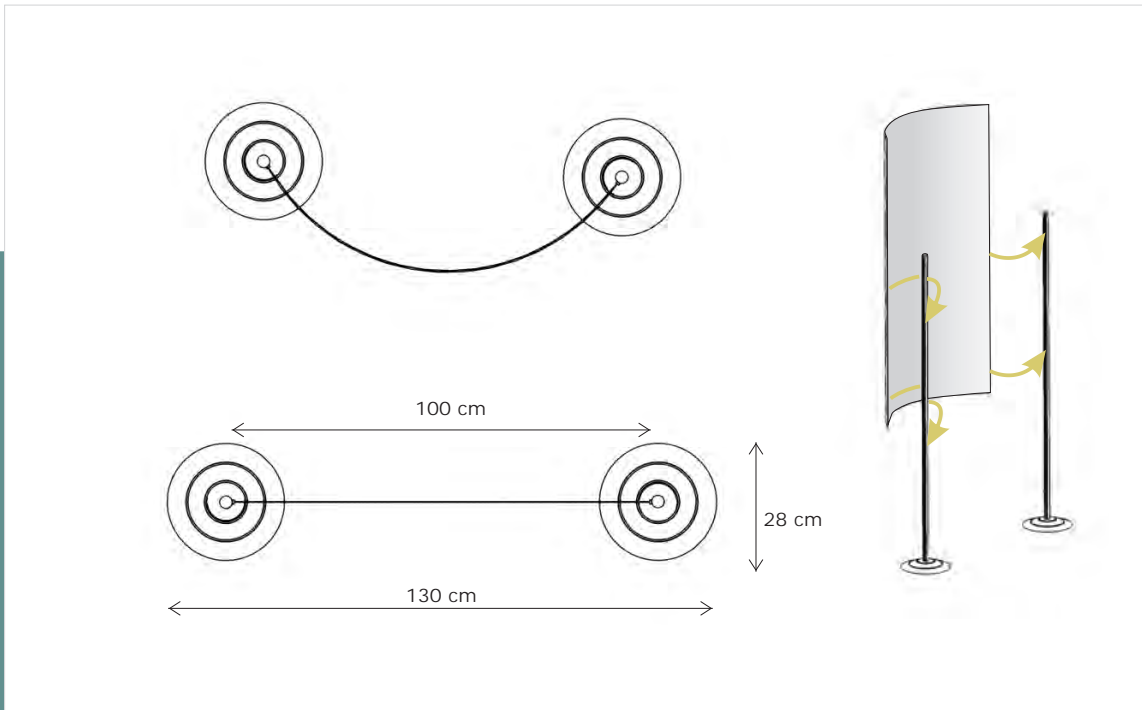
Base in alluminio pressofuso.

I pannelli possono essere forniti anche con decori e grafiche da noi proposte in diverse varianti, oppure su richiesta del cliente senza minimi di quantità. Utile di stampa cm 100x170



## PARETINE **ONDA**

Dividere, comunicare,  
Casa e ufficio è molto  
**semplice.**



Bianco traslucido o  
personalizzabile a richiesta.







Versatilità, onda ideale per tutti gli ambienti con grafiche sempre differenti.



# DECORARE



textur , fotografie la tua fantasia con creatività per arredare e comunicare. Il messaggio o l'immagine che vuoi tu.











Questi sono alcuni esempi per il mondo del fitness e benessere.





teknoline  
SYSTEM

