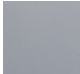

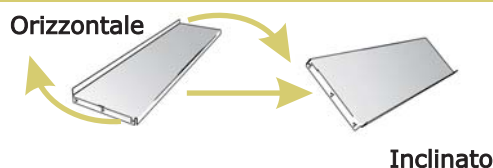


Piani in metallo

Materiale	Lamiera d'acciaio
Dimensioni	Profondità cm 30, spessore 25mm Larghezza cm 60-80-115
Colore	Ral 9006  Ral 9016 

Piano in metallo inclinabile



Piani in melaminico

Materiale	melaminico bordato
Dimensioni	Profondità cm 33, spessore 25mm Larghezza cm 60.5- 90.5- 102.5
Colore finiture legno	bianco venato, larice design, larice vintage, canapa.
Colore tinta unita	bianco, pistacchio, pesca, glicine, lilla, mirtillo, fango, tortora.

Libreria inUno, elegante e leggera. Piani in lamiera verniciata con polveri epossidiche o in melaminico bordato su tutti i lati, montati in alluminio. Grande versatilità dei piani che non hanno vincoli di posizionamento in altezza. I piani in lamiera vengono fissati tramite una piastrina di supporto, mentre i piani in melaminico hanno delle staffe in lamiera d'acciaio.

Montante in alluminio

Altezza	h standard: cm 100
Colore profilo	-Anodizzato silver -Verniciato bianco ral 9016 -Verniciato nero micaceo



Particolare montante silver piano melaminico



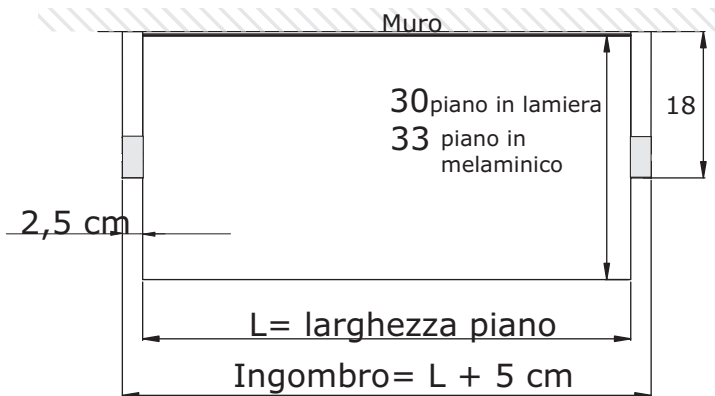
Montante nero micaceo piano in metallo bianco



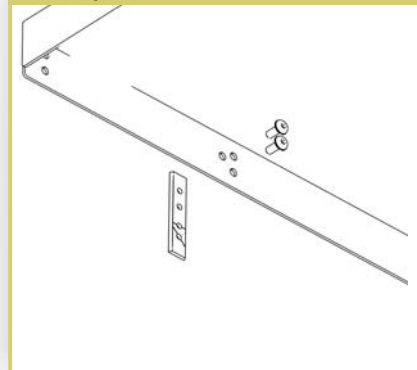
Montante bianco piano in metallo silver



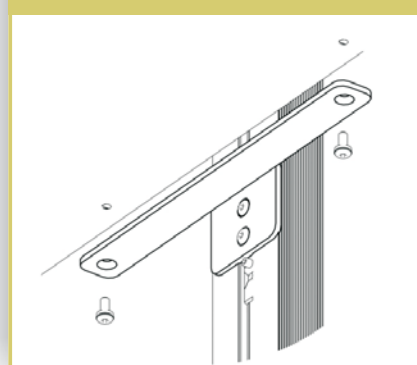
La libreria pensile inUno permette di ottimizzare gli spazi e può essere abbinata a cassettiere con piedi o su ruote.



Fissaggio piastrina sul piano in metallo



Fissaggio della staffa per piano melaminico



Cassettiere in melaminico

Profondità	cm 45
Altezza	cm 60,5
Larghezza	cm 60 / cm 90
Cassetti	n.3(pomello alluminio)
Finiture	
Colore finiture legno	bianco venato, larice design, larice vintage, canapa.
Colore tinta unita	bianco, pistacchio, pesca, glicine, lilla, mirtillo, fango, tortora.

