

Bacheca con serratura SL B1*

BACHECA CON SERRATURA > INTERNO MAGNETICO



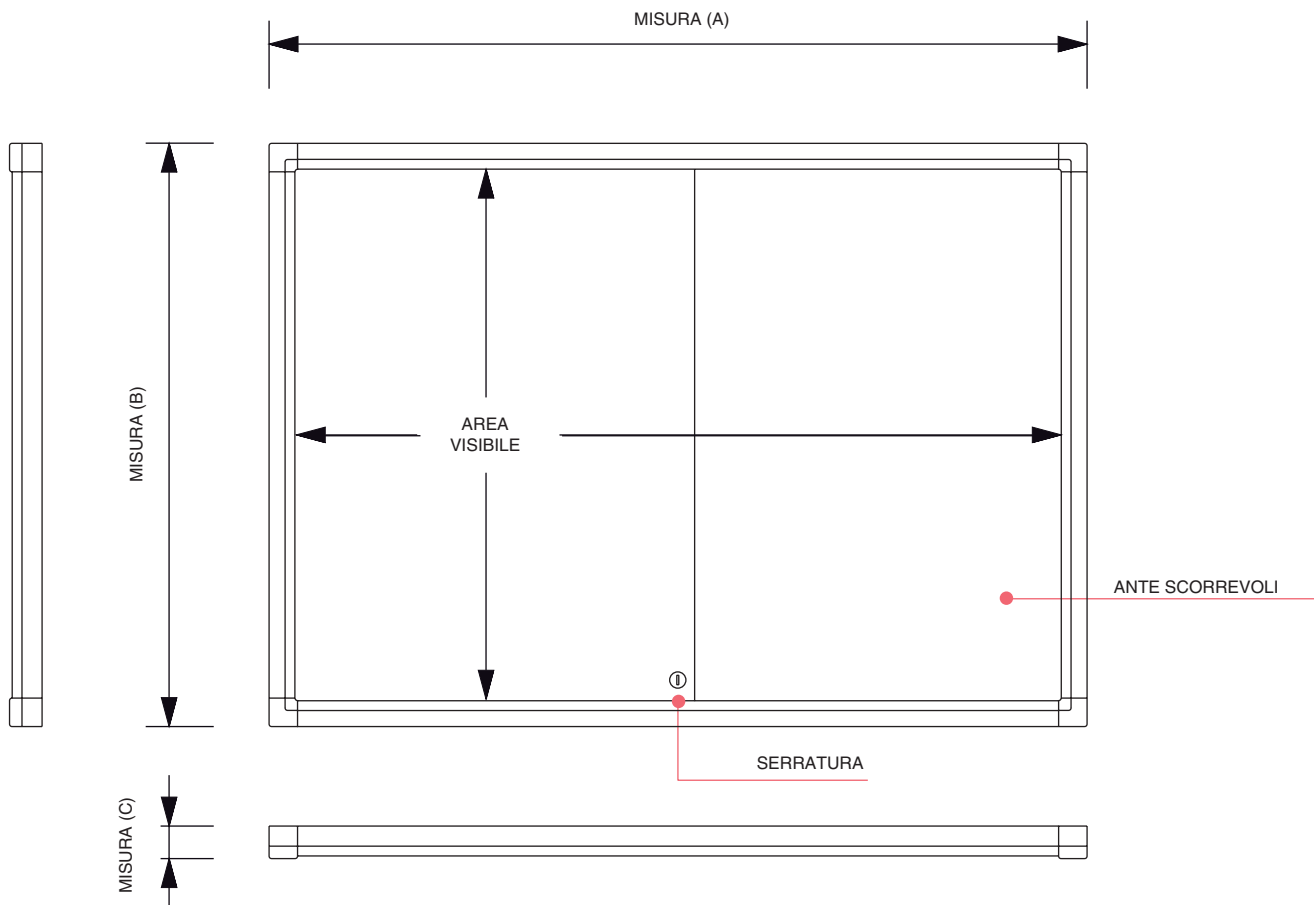
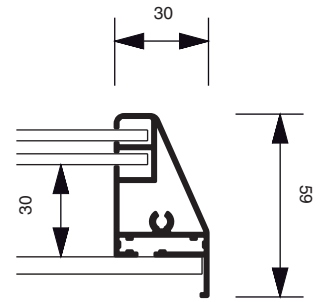
*Fire rated version without colour coating and print option

Bacheca con serratura SL

Bacheca per interni con serratura e ante scorrevoli in vetro temperato. Perfetto per la visualizzazione di informazioni all'interno dei corridoi o aree in cui una porta a battente può rappresentare un pericolo per la sicurezza. Parete posteriore in acciaio speciale rivestito per l'uso con pennarelli e pennarelli magneti. Resistente al fuoco Bacheca con certificazione EN 13501-1 Classe C. Ante scorrevoli in vetro antiurto di sicurezza ESG – ogni anta è marcata.

Bacheca con serratura SL B1*

BACHECA CON SERRATURA > INTERNO MAGNETICO



ACCESSORI



MAGNETI



PENNARELLI



CANCELLINO



SPRAY CLEANER

STARTER KIT

Bacheca con serratura SL B1*

BACHECA CON SERRATURA > INTERNO MAGNETICO

CODICE ARTICOLO	EAN / GTIN	CAPACITÀ	SERRATURE	AREA VISIBILE	MISURA (A x B x C)	PESO NETTO
SCSL6xA4	8595578316278	3 x 2 A4	1	660 x 615 mm	720 x 675 x 59 mm	8,74 kg
SCSL8xA4	8595578316285	4 x 2 A4	1	880 x 615 mm	940 x 675 x 59 mm	11,04 kg
SCSL9xA4	8595578316292	3 x 3 A4	1	660 x 922 mm	720 x 982 x 59 mm	12,10 kg
SCSL10xA4	8595578316308	5 x 2 A4	1	1100 x 615 mm	1160 x 675 x 59 mm	13,35 kg
SCSL12xA4	8595578316315	4 x 3 A4	1	880 x 922 mm	940 x 982 x 59 mm	15,48 kg
SCSL15xA4	8595578316322	5 x 3 A4	1	1100 x 922 mm	1160 x 982 x 59 mm	18,71 kg
SCSL18xA4	8595578316339	6 x 3 A4	1	1320 x 922 mm	1380 x 982 x 59 mm	21,97 kg
SCSL21xA4	8595578316346	7 x 3 A4	1	1540 x 922 mm	1600 x 982 x 59 mm	25,20 kg
SCSL24xA4	8595578316353	8 x 3 A4	1	1755 x 922 mm	1815 x 982 x 59 mm	28,36 kg

CODICE ARTICOLO	MISURA IMBALLO	PESO IMBALLO	PEZZI / PALETTE	PESO DEL PALETTE	PESO VOLUMETRICO	CIRCONFERENZA	SPEDIZIONE
SCSL6xA4	775 x 745 x 110 mm	10,60 kg	24	275 kg	12,70 kg	2485 mm	TOF
SCSL8xA4	995 x 750 x 110 mm	12,40 kg	16	229 kg	16,42 kg	2715 mm	TOF
SCSL9xA4	800 x 1045 x 110 mm	13,40 kg	20	288 kg	18,39 kg	2865 mm	TOF
SCSL10xA4	1230 x 740 x 110 mm	14,80 kg	12	198 kg	20,02 kg	2930 mm	TOF
SCSL12xA4	1000 x 1006 x 110 mm	17,40 kg	16	299 kg	22,13 kg	3226 mm	TOF
SCSL15xA4	1230 x 1007 x 110 mm	20,80 kg	8	187 kg	27,25 kg	3464 mm	Rieck
SCSL18xA4	1460 x 1007 x 110 mm	24,40 kg	8	216 kg	32,34 kg	3694 mm	Rieck
SCSL21xA4	1665 x 1006 x 110 mm	28,20 kg	8	246 kg	36,85 kg	3897 mm	Rieck
SCSL24xA4	1885 x 1006 x 110 mm	31,80 kg	8	275 kg	41,72 kg	4117 mm	Rieck